



Stil-Tunnel 62/76

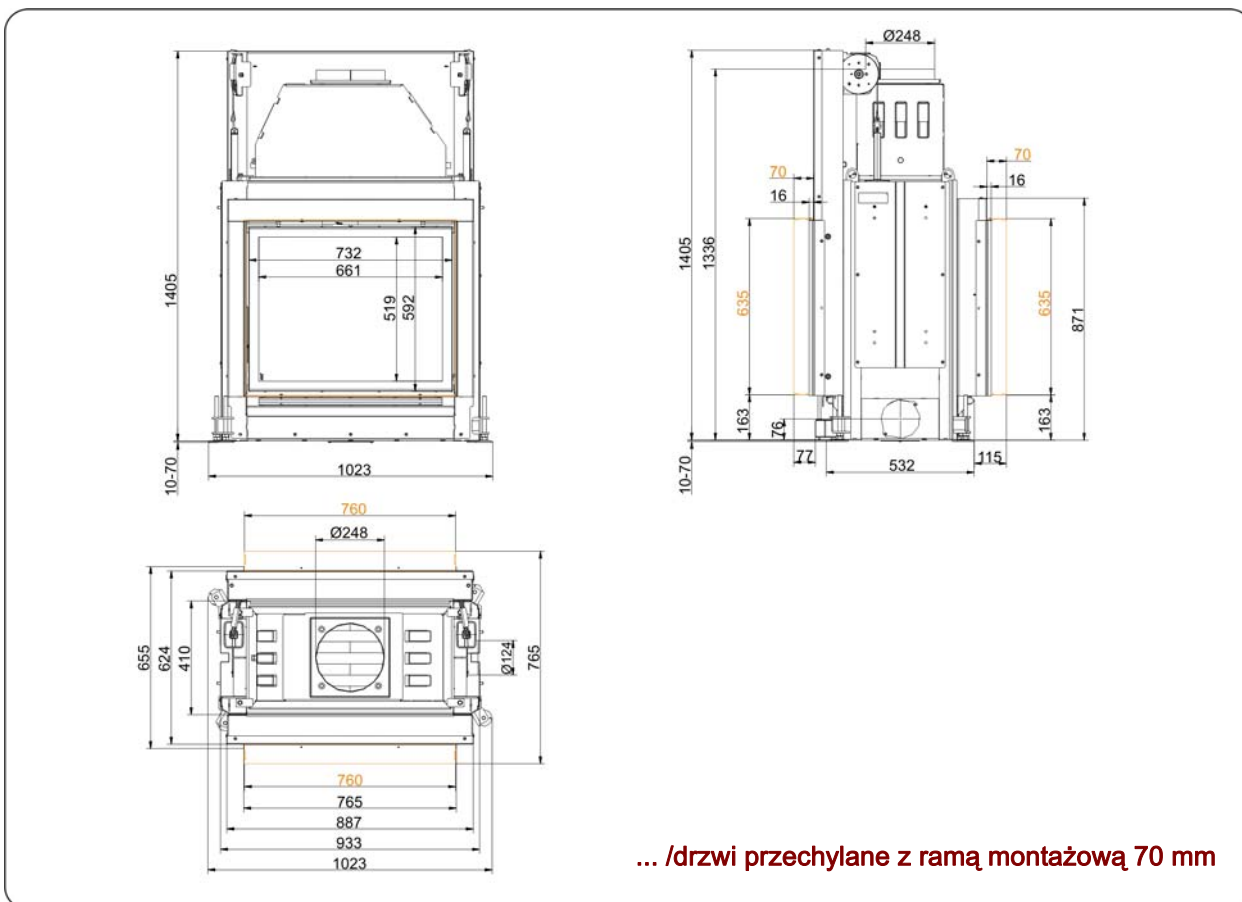
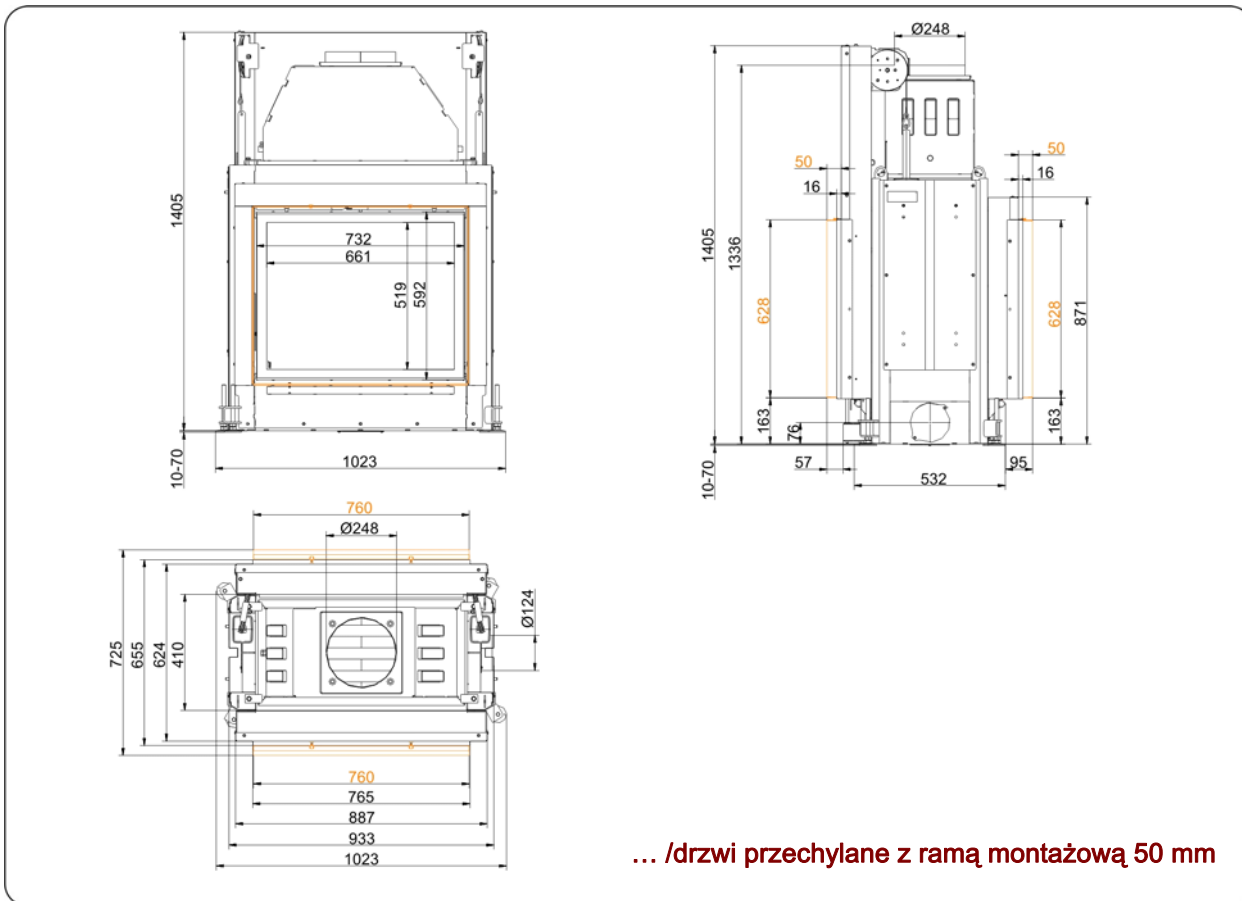
Drzwi unoszone (easy lift)

Stan: 04.09.2013



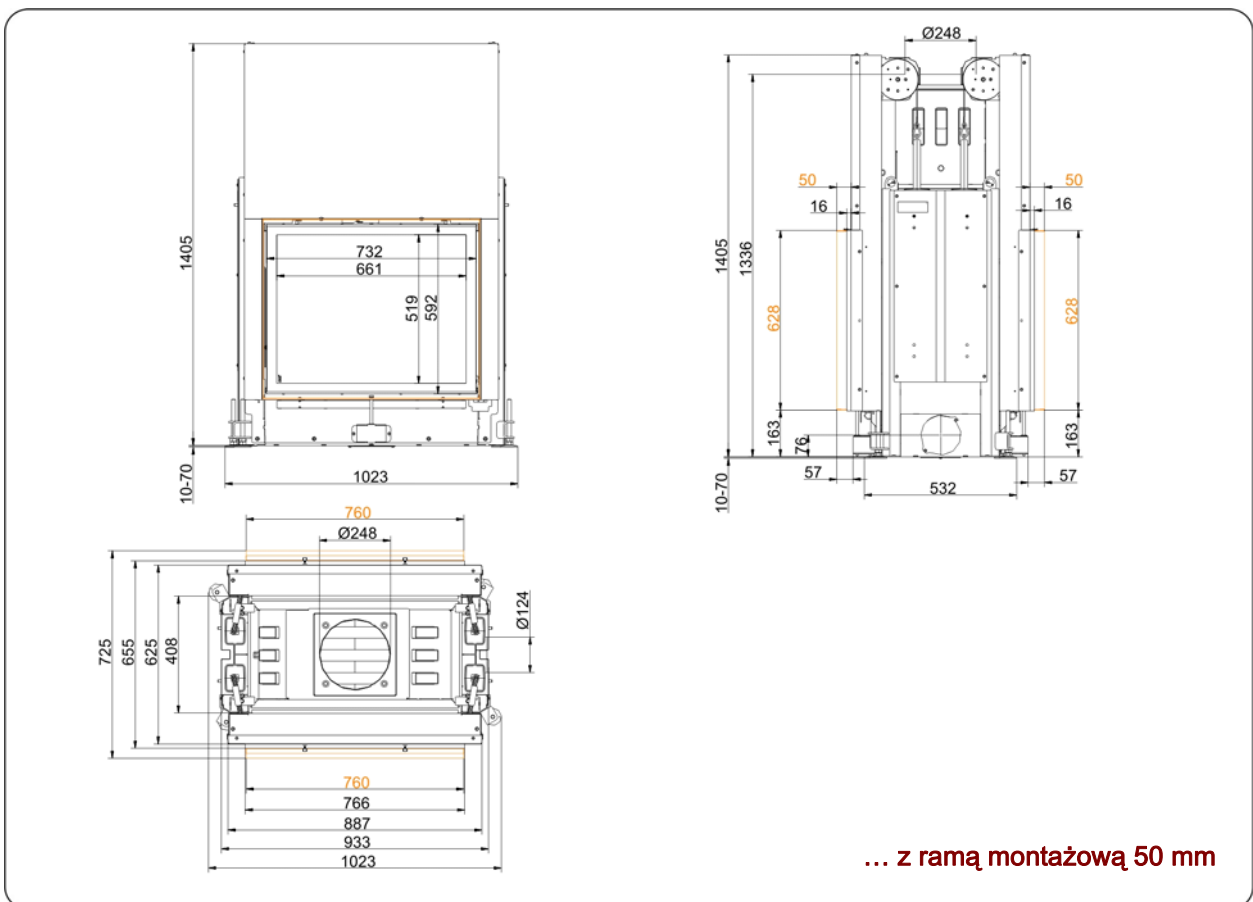
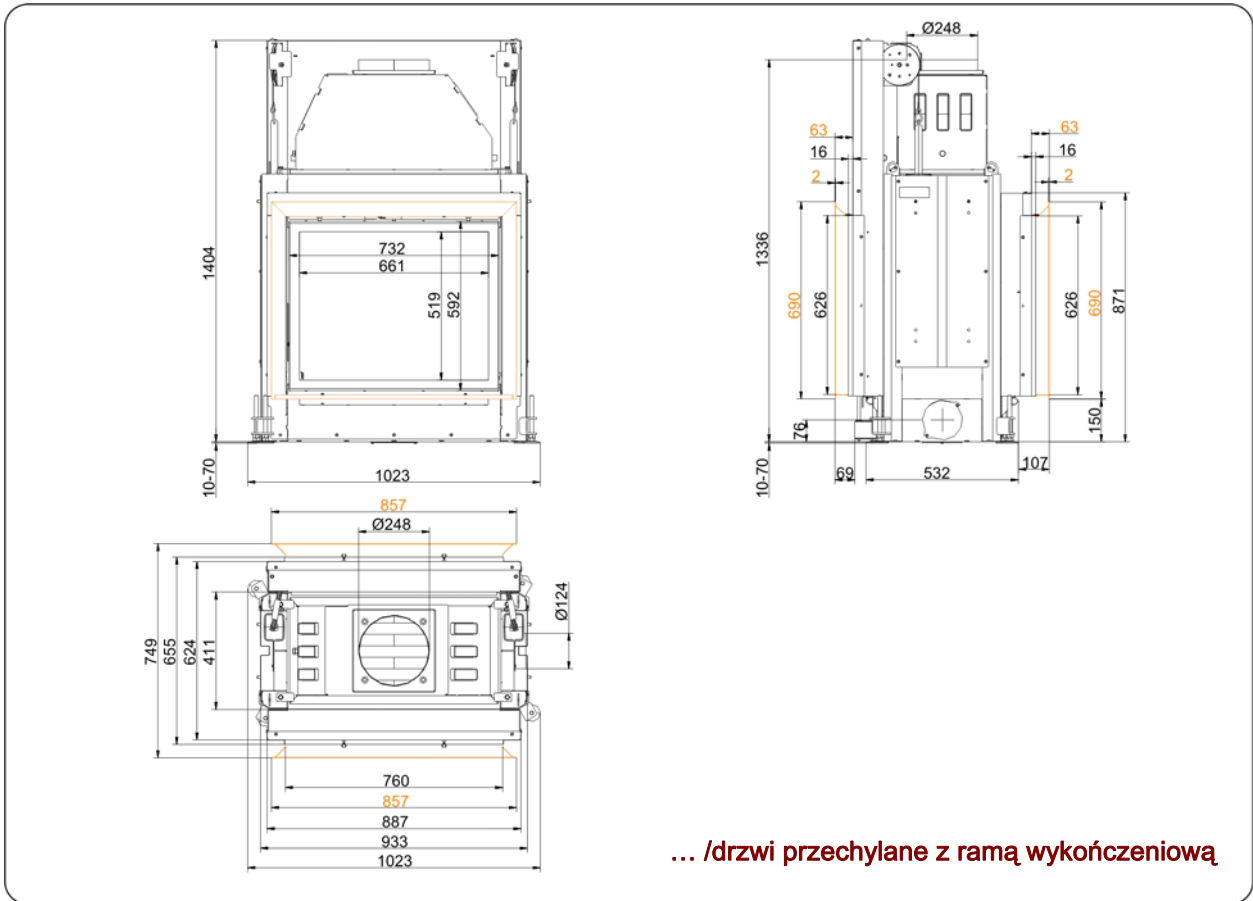
BRUNNER[®]
made in germany

Rysunki wymiarowe | **Stil-Tunnel 62/76 Drzwi unoszone (easy lift)**



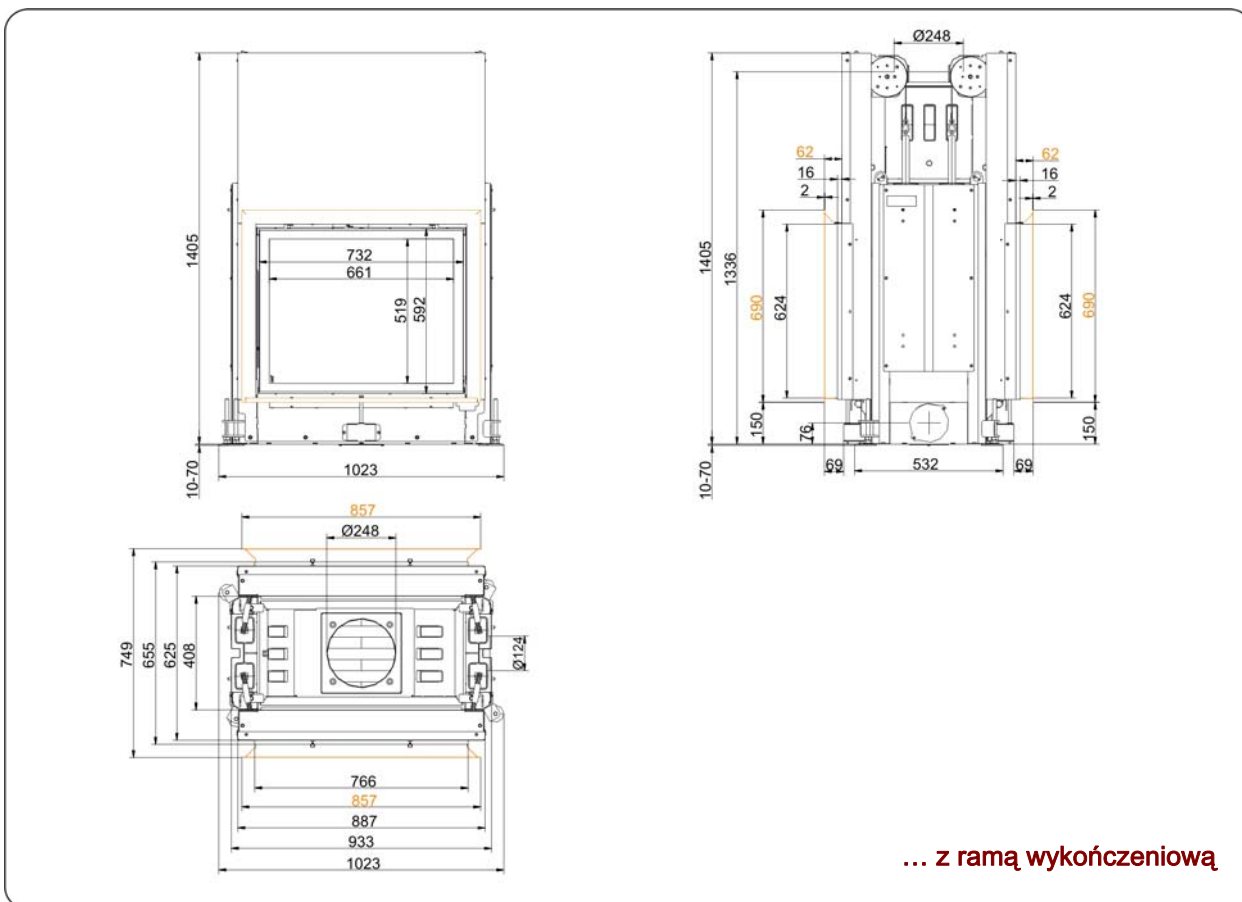
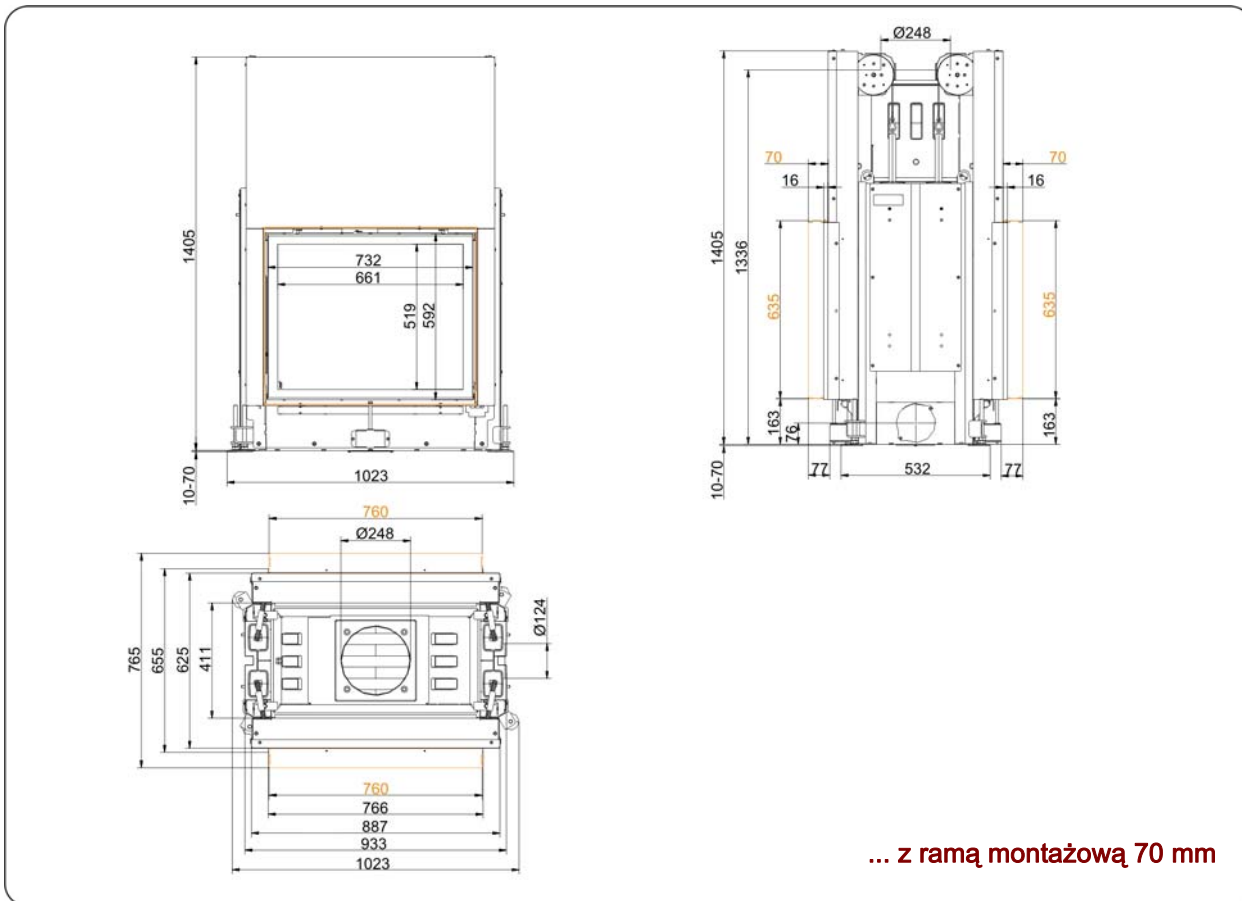
Rysunki potrzebne do planowania można znaleźć w programie PaletteCAD. Aktualne rysunki wymiarowe na stronie www.brunner.de
 Ramy / warianty frontów są oznaczone kolorami.

Rysunki wymiarowe | **Stil-Tunnel 62/76 Drzwi unoszone (easy lift)**



Rysunki potrzebne do planowania można znaleźć w programie PaletteCAD. Aktualne rysunki wymiarowe na stronie www.brunner.de
 Ramy / warianty frontów są oznaczone kolorami.

Rysunki wymiarowe | **Stil-Tunnel 62/76 Drzwi unoszone (easy lift)**



Rysunki potrzebne do planowania można znaleźć w programie PaletteCAD. Aktualne rysunki wymiarowe na stronie www.brunner.de
 Ramy / warianty frontów są oznaczone kolorami.

Planowanie i montaż

Stil-Tunnel 62/76

Atest według	EN 13229 W	EN 13229 W	
Wartości zmierzone w trybie (obciążenie)	obciąż. znamionowe	otwarta szyba)	
Do każdego fachowego rodzaju zabudowy	OK	OK	
Dane dotyczące sprawności			
Znamionowa moc cieplna	kW	10,5	-
Zużycie opału	kg/h	3,2	3,0
Moc grzewcza paleniska	kW	12,5	13
Masa przepływu spalin	g/s	10	70
Temperatura na króćcu (przed podłączeniem)	°C	-	-
Temperatura spalin za			
sklepieniem stalowym	°C	180	120
żeliwnym radiatorem (GNF 10)	°C	-	-
krążkami akumulacyjnymi (MAS) ¹⁾	°C	-	-
wolnostojącą masą akumulacyjną ²⁾	°C	-	-
Kamienie kumulujące ciepło (MSS)	°C	-	-
kotłem	°C	-	-
Wymagane ciśnienie tłoczenia	Pa	13	6
Pobór powietrza do spalania	m ³ /h	35	180
Przyłącze powietrza do spalania Ø	mm	125	-
Bilans energii cieplnej			
Wkład grzewczy / dod. powierzchnia grzewcza	%	50 / -	- / -
Promieniowanie przez szybę (pojedyncza / podwójna)	%	50 / -	- / -
Kocioł	%	-	-
Przekroje kratak dla maks. wydajności konwekcji			
Dopływ powietrza	cm ²	800	-
Obieg powietrza	cm ²	800	-
Minimalna powierzchnia obudowy w konstr. zamkniętej			
Powierzchnia oddająca ciepło	m ²	4,0	-
Odstępy dla komory pieca			
Odstęp do ściany komory pieca	cm	8	8
Odstęp do podłogi	cm	-	-
Izolacja cieplna bez kratak / z ³⁾ kratkami wentylacyjnymi			
Ściana zabudowana	cm	18 / 14	18 / 14
Podłoga	cm	4 / 2	4 / 2
Strop	cm	22 / 16	22 / 16
Izolacja cieplna wokół drzwiczek przelotowych	cm	-	-
Grubość przedmurówki dla ścian wymagających ochrony	cm	10	10
Ciążar			
Wkład grzewczy + komora spalania	kg	279 + 75	
spełnia wymóg wartości dopuszczalne dla			
Niemcy / Austria / Szwajcaria / Norwegii		1.BlmSchV (Stufe 2) / 15a BVG / LRV / -	

1) Zalecana kłapa do regulacji ciągu

2) Wartość orientacyjna, wymagane obliczenie

3) Wartości przy podanych przekrojach; ściany pieca oddające ciepło

4) ogranicza się do otwarcia z jednej strony

Ulrich Brunner GmbH
Zellhuber Ring 17 -18
D-84307 Eggenfelden
Telefon: +49 / (0)87 21 / 7 71-0
Faks: +49 / (0)87 21 / 7 71-100
info@brunner.eu | www.brunner.eu

BRUNNER®

Produkty firmy BRUNNER są oferowane i sprzedawane wyłącznie poprzez sieć zakładów zduńskich.
Zastrzega się możliwość pomyłek, jak również zmian technicznych i asortymentowych. (09/13)