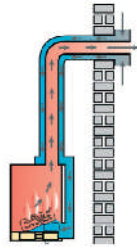


Inbouwhaard op gas
Built-in gas fire
Foyer à gaz encastrables
Gas-Einbaugerät



Gesloten verbranding
Balanced flue
Combustion étanche
Raumluftunabhängige Verbrennung

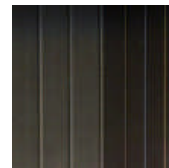


designed to be different

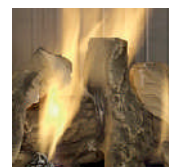
Largo Tunnel slim line II



Binnenafwerking
Interior
L'intérieur
Innenausstattung



Branderbed
Burner bed
Compartment brûleur
Brennerbett



Largo Tunnel slim line II

Sfeerverwarming op gas
Contemporary gas fires
Chauffage et ambiance à gaz
Gas-Brennzellen und Kaminöfen



Technische gegevens

| | |
|----------------------------|--|
| Brandstof | aardgas |
| Soort verbranding | gesloten verbranding |
| Netto vermogen (G25 / G31) | 8,0 kW / - |
| Kanaalafmeting | 150/100 mm concentrisch |
| Inbouwdiepte | 465 mm |
| Bedieningsluik | standaard meegeleverd |
| Afstandsbediening | RCE, met elektronische ontsteking, thermostatisch en klokfunctie |

Optische kenmerken

| | |
|-----------------|--------------------|
| Branderbed | keramische houtset |
| Binnenafwerking | zwart profiel-V |
| Frontkleuren | n.v.t. |

Accessoires

- Ventilatie-elementen Lux/-Omni/-Omni Vent/-Sleeve/-Lignum/-Fino
- Verlichting voor Lux, Lux Omni, Lux Lignum, Lux Fino
- Lichtmontageset voor Lux Lignum
- Adapter voor RCE ontvanger
- Concentrisch afvoermateriaal
- Schouwen en plateaus (standaard en maatwerk)

Spécifications techniques

| | |
|--------------------------------|--|
| Combustible | gaz naturel |
| Type de combustion | combustion étanche |
| Puissance net (G20 / G31) | 9,0 kW / - |
| Dimension de sortie des fumées | 150/100 mm concentrique |
| Profondeur d'encastrement | 465 mm |
| Trappe de commande | standard |
| Télécommande | RCE, avec allumage électronique, thermostatique et fonction de réglage |

Caractéristique optique

| | |
|----------------------|-------------------|
| Compartiment brûleur | bûches céramique |
| L'intérieur | profilé noir-V |
| Couleurs extérieures | pas d'application |

Accessoires

- Élément de ventilation Lux/-Omni/-Omni Vent/-Sleeve/-Lignum/-Fino
- Éclairage pour Lux, Lux Omni, Lux Lignum, Lux Fino
- Jeu d'adaptateurs pour Lux Lignum
- Adaptor pour RCE Commande à distance
- Matériel concentrique d'évacuation
- Cheminées et plateaux (standard et sur mesure)

Technical data

| | |
|-------------------------|--|
| Fuel | natural gas |
| Flue type | balanced flue |
| Heat output (G20 / G31) | 9.0 kW / - |
| Flue size | 150/100 mm concentric |
| Depth | 465 mm |
| Control hatch | as standard |
| Remote control | RCE, with electronic ignition, thermostat and clock function |

Visual features

| | |
|---------------------|-----------------|
| Burner bed | ceramic woodset |
| Interior | black profile-V |
| Front/frame colours | not applicable |

Accessories

- Ventilation elements Lux/-Omni/-Omni Vent/-Sleeve/-Lignum/-Fino
- Lighting for Lux, Lux Omni, Lux Lignum, Lux Fino
- Light-mounting set for Lux Lignum
- Adaptor for RCE receiver
- Concentric flueing material
- Surrounds and floating hearths (standard and made-to-measure)

Technische Daten

| | |
|----------------------|--|
| Brennstoff | Erdgas |
| Art der Verbrennung | Raumluftunabhängige Verbrennung |
| Leistung (G20 / G31) | 9,0 kW / - |
| Rohr Abmessung | 150/100 mm konzentrisch |
| Einbautiefe | 465 mm |
| Bedienungskasten | Standard |
| Fernbedienung | RCE, mit elektronischer Zündung, Temperatur- und Zeitsteuerung |

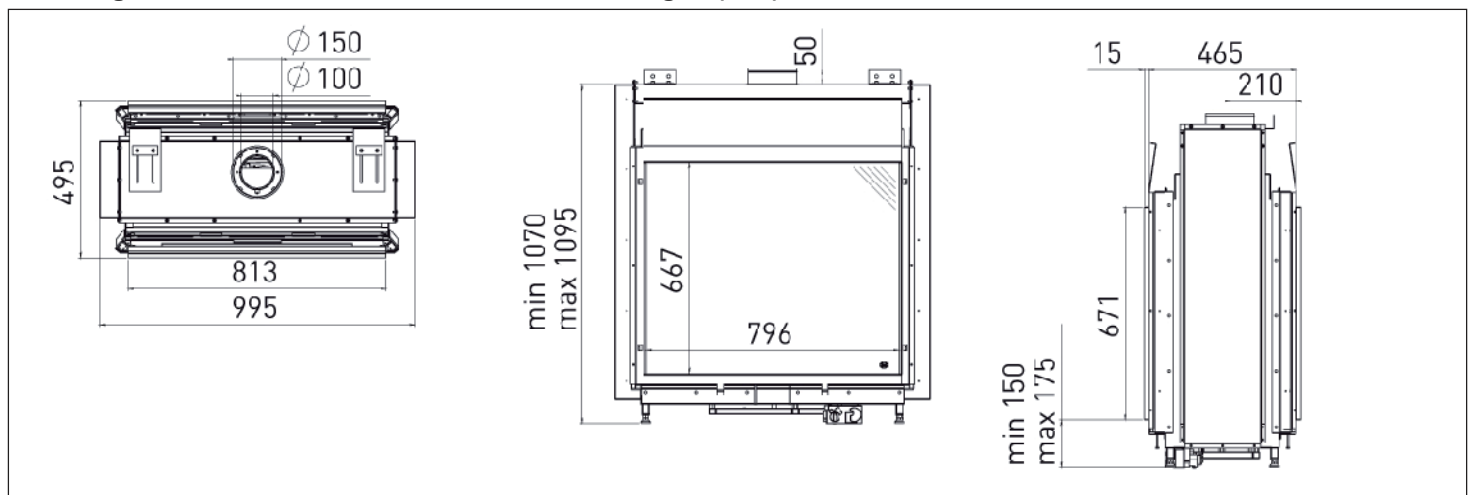
Optische Kennzeichnung

| | |
|------------------|--------------------|
| Brennerbett | Keramik Holzsatz |
| Innenausstattung | Schwarzes Profil-V |
| Frontfarben | Nicht anwendbar |

Zubehör

- Ventilator Element Lux/-Omni/-Omni Vent/-Sleeve/-Lignum/-Fino
- Licht Element für Lux, Lux Omni, Lux Lignum, Lux Fino
- Lichtset für Lux Lignum
- Adapter für RCE Empfänger
- Konzentrisches Anschlußmaterial
- Kaminbauten und Plateaus (Standard und Maßarbeit)

Afmetingen / Dimensions / Dimensions / Abmessungen (mm)



Wijzigingen voorbehouden / Subject to changes / Sous réserve de modifications / Änderungen vorbehalten. (2010-07)

DRU Verwarming B.V.

Postbus 1021, 6920 BA Duiven
Ratio 8, 6921 RW Duiven, Nederland
Tel.: +31 (0)26 319 5 319
Fax: +31 (0)26 319 5 348
E-mail info@drufire.nl

Drugasar Ltd.

Deans Road, Swinton
Manchester, M27, 0JH, United Kingdom
Tel.: +44 (0)161 793 8700
Fax: +44 (0)161 727 8057
E-mail info@drufire.co.uk

DRU Belgium

Kontichsesteenweg 60
2630 Aartselaar, Belgium
Tel.: +32 (0)3 450 7000
Fax: +32 (0)3 450 7009
E-mail info@drufire.be



www.drufire.com